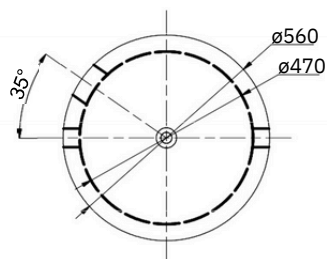
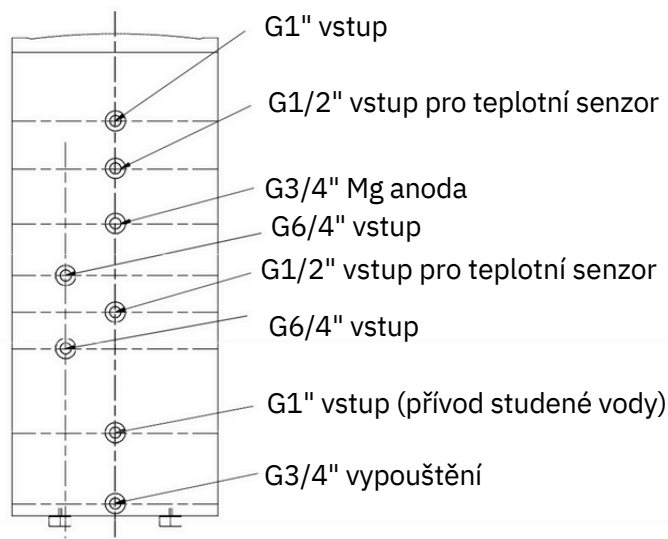
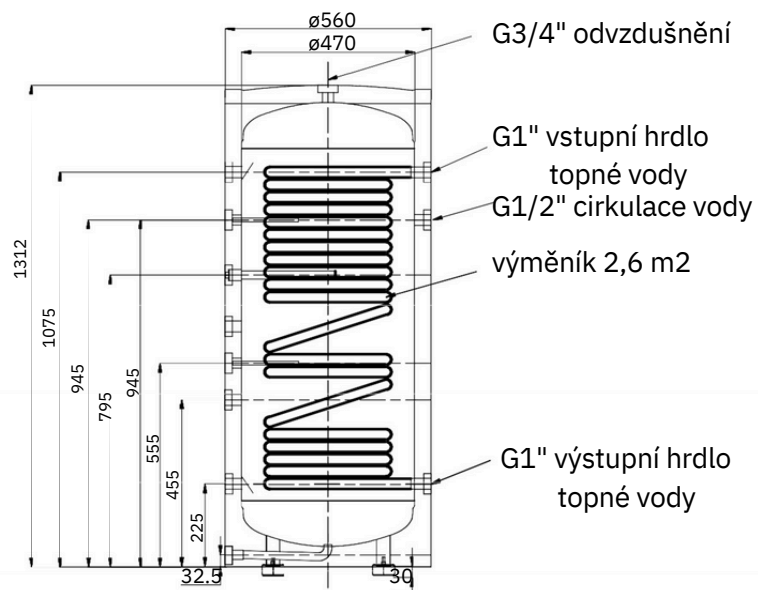
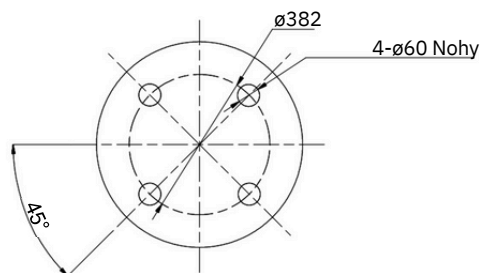


Technický list

1. Průměr vnitřní nádrže je $\varnothing 470$ mm, Duplex $\delta=1,0$ mm;
2. Průměr vnějšího pláště je $\varnothing 450$ mm; pozinkovaná ocel s bílým nátěrem $\delta=0,5$ mm, vrchní a spodní díl v černé barvě;
3. Pěnová vrstva - 45 mm polyuretan
4. Nerezový vlnovec SUS316L o ploše 3,2m²;
5. Všechny přípojky jsou s vnitřním závitem G;
6. Vnitřní tlaková zkouška je 0,8 ~ 1,0 MPa;



		AR-PAWT1-200		DATUM	20231113
				VERSION	PAGE
				A	1/1
				RATIO	1:1
		Material Duplex $\delta=1.0$ mm		ARSECO s.r.o.	